

Jak prawidłowo
przygotować paczkę do wysyłki?

AmbroExpress

Przesyłki niestandardowe,
to dla nas standard.



www.ambroexpress.pl

Dlaczego warto z nami współpracować?



Elastyczne
godziny podjazdów.



100% pokrycie
kraj.



Ręczny sort.



Codziennie linie
między oddziałami



Zderzaki



Maski



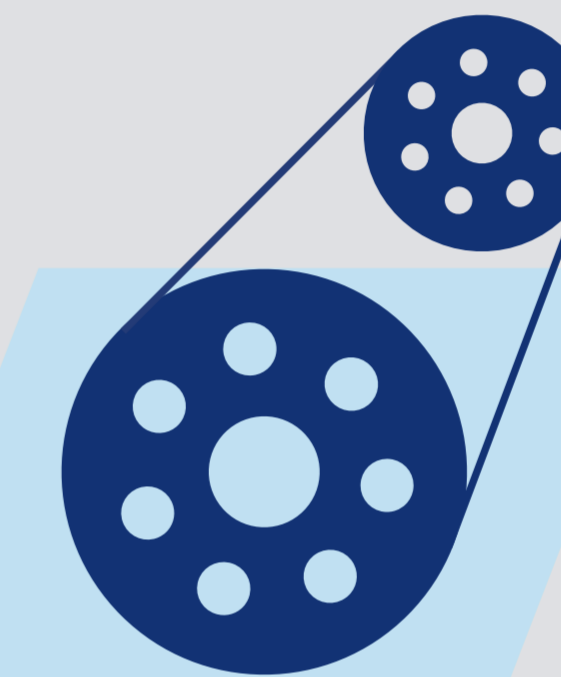
Skrzynie
biegów



Kłapy
bagażnika



Drzwi



Branża automotive



Zderzaki

Jak pakować?

Minimum dwa rodzaje zabezpieczenia :

- karton,
- folia bąbelkowa,
- tektura falista,
- stretch na całości powierzchni towaru.

Przydatne materiały:



Karton



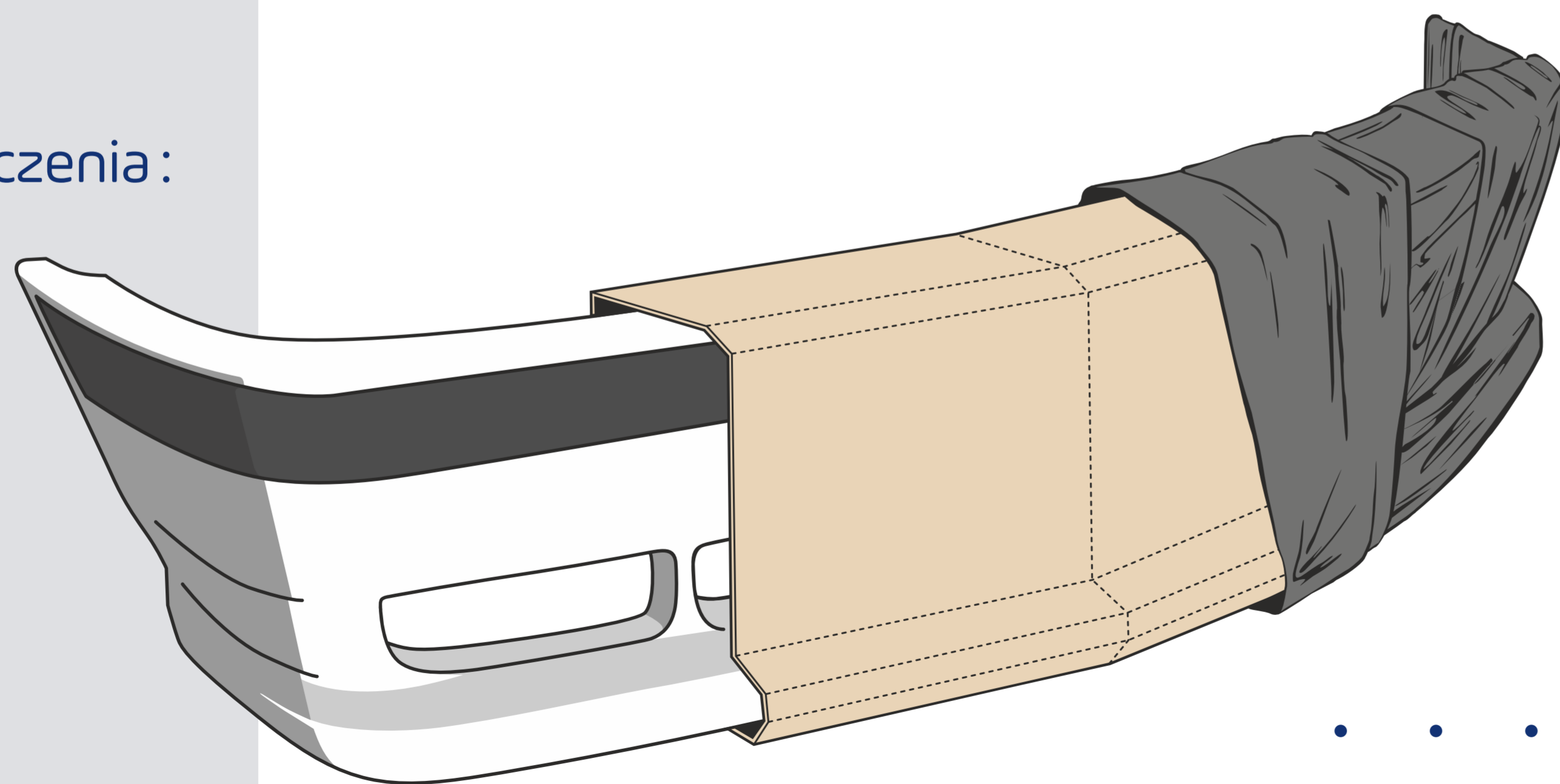
Stretch



Tektura
falista



Folia
bąbelkowa



Jak pakować?

Minimum dwa rodzaje zabezpieczenia :

- podwójny wypełniacz kartonowy, filcowy lub folia bąbelkowa
- potrójnie zabezpieczone dolne narożniki, stretch na całości powierzchni towaru
- taśmy bindujące w celu bezpiecznego przenoszenia.

Przydatne materiały:



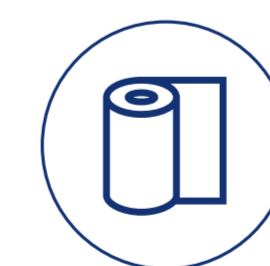
Karton /
filc



Folia
bąbelkowa



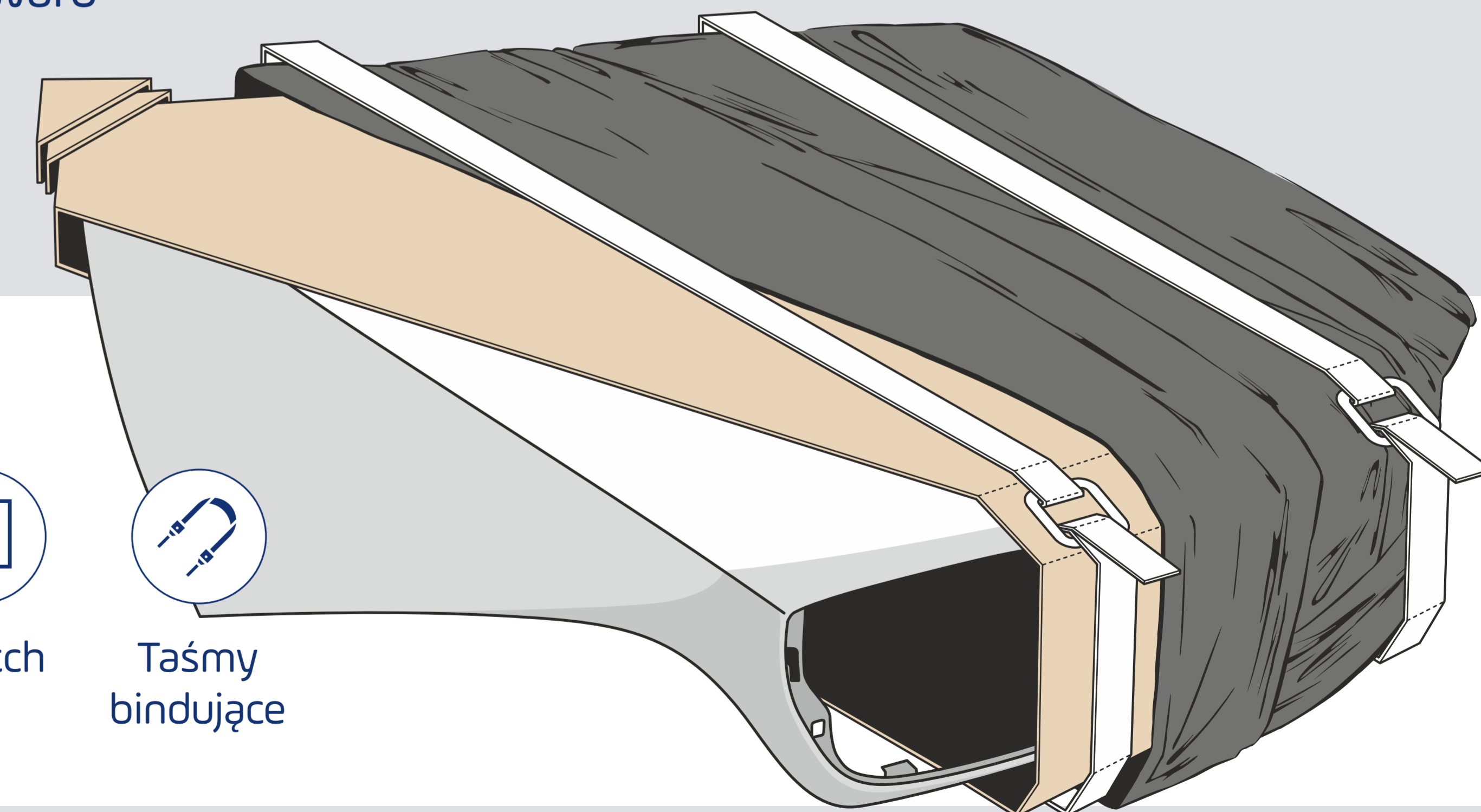
Narożniki
x3



Stretch



Taśmy
bindujące



Maski



Skrzynie biegów

Jak pakować?

Masa dopuszczalna - 200 kg wagi rzeczywistej.
Spuszczone wszelkie płyny oraz zabezpieczone korki i wloty.

- wypełniacz kartonowy, filcowy lub folia bąbelkowa
- stretch na całości powierzchni towaru.
- taśmy bindujące w celu bezpiecznego przenoszenia.

Przydatne materiały:



Karton /
filc



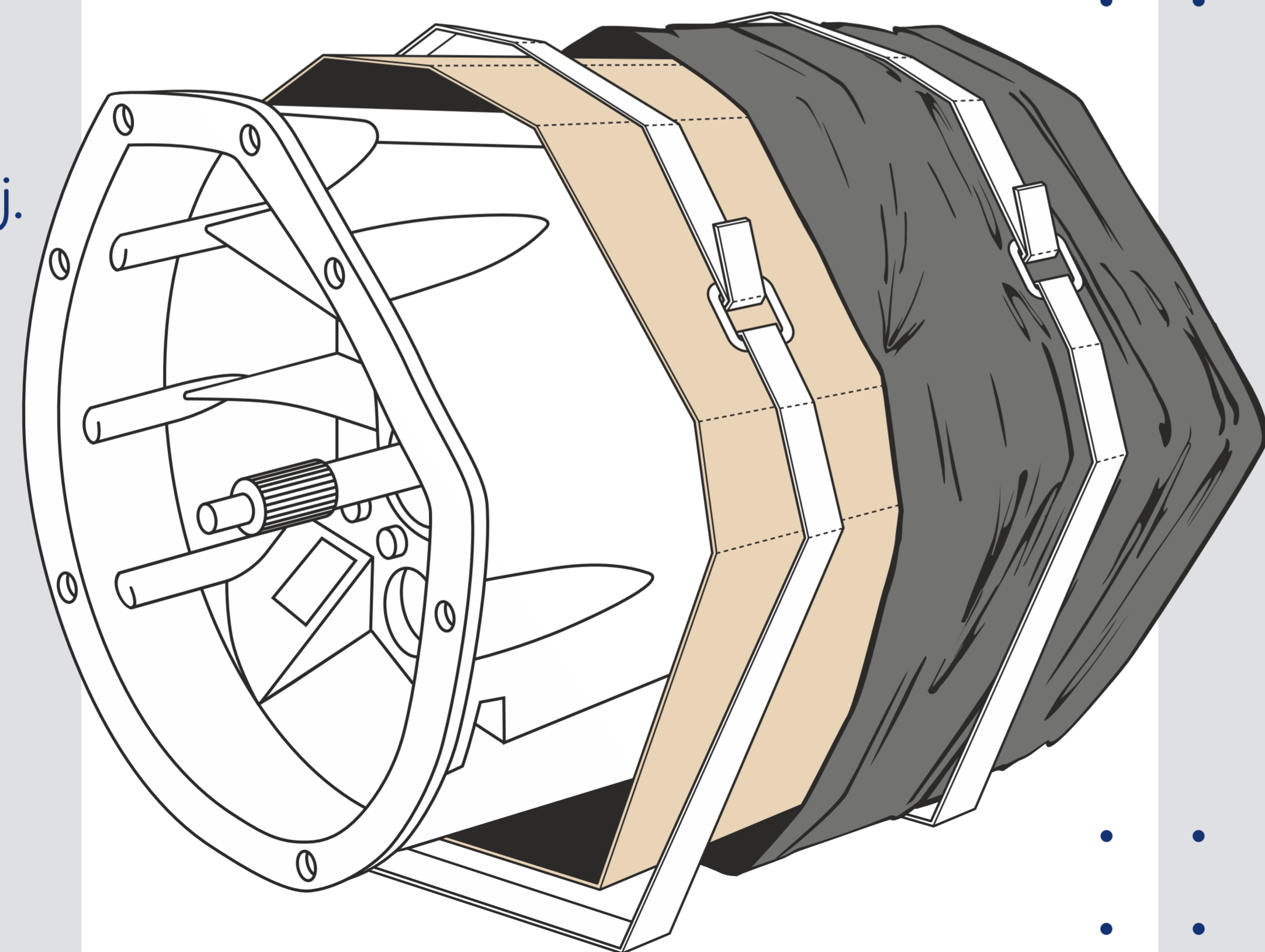
Folia
bąbelkowa



Stretch



Taśmy
bindujące



Jak pakować?

Tylko i wyłącznie na paletach.

- podwójny wypełniacz kartonowy, filcowy, lub folia bąbelkowa,
- potrójnie zabezpieczone dolne narożniki,
- stretch na całości powierzchni towaru,
- taśmy bindujące w celu bezpiecznego przenoszenia.

Przydatne materiały:



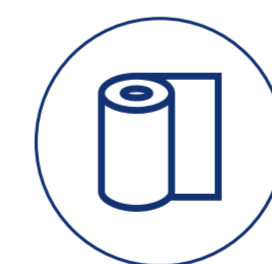
Karton /
filc



Folia
bąbelkowa



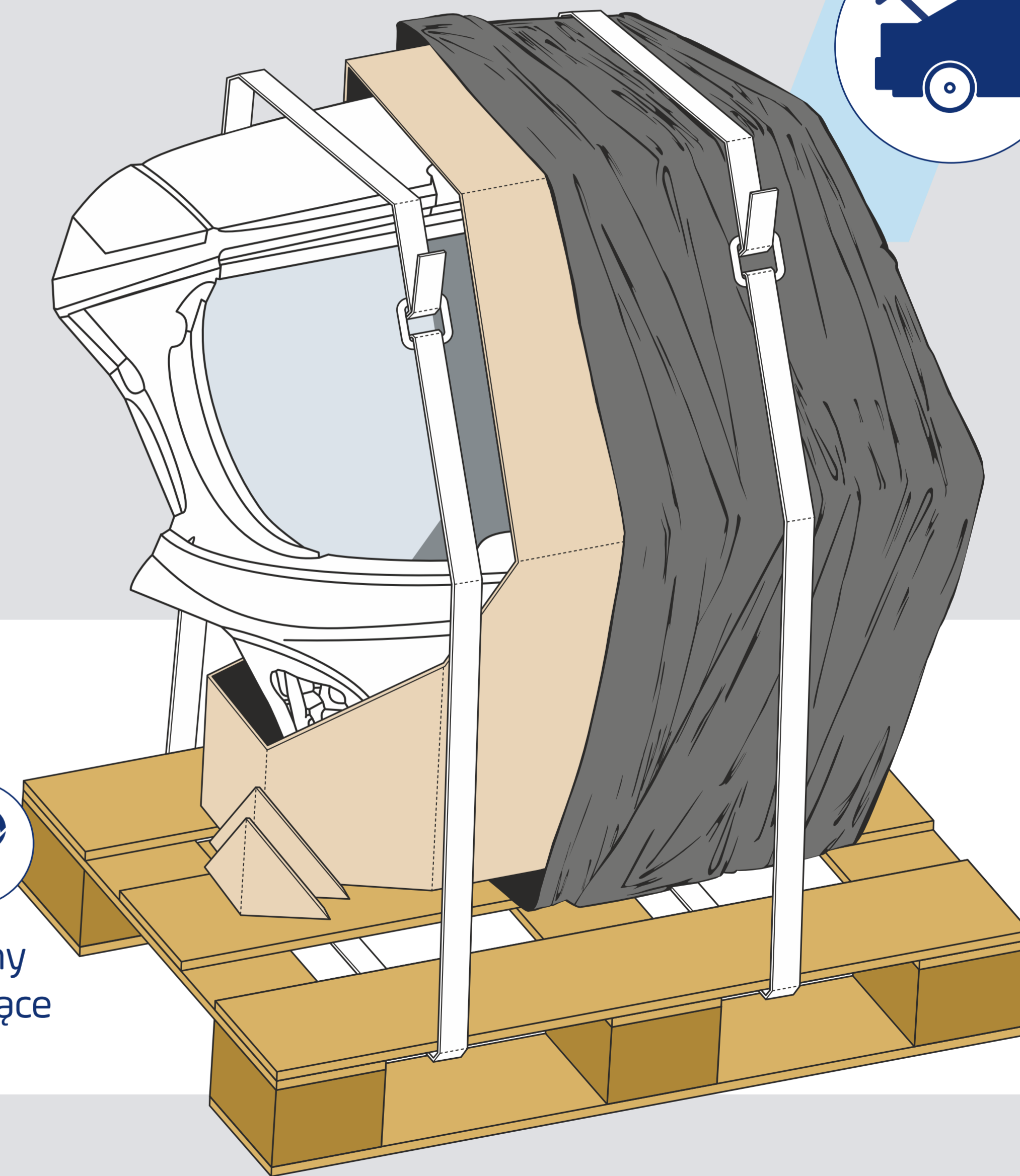
Narożniki
x3



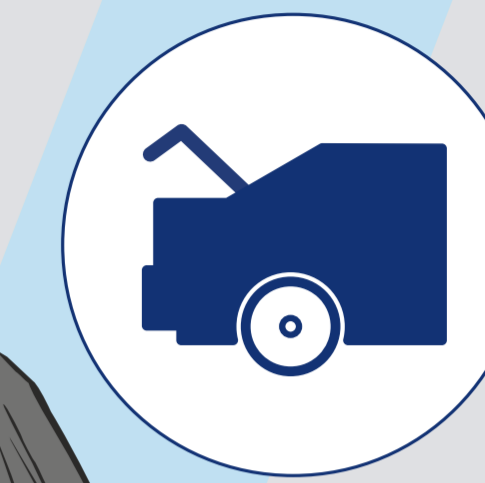
Stretch



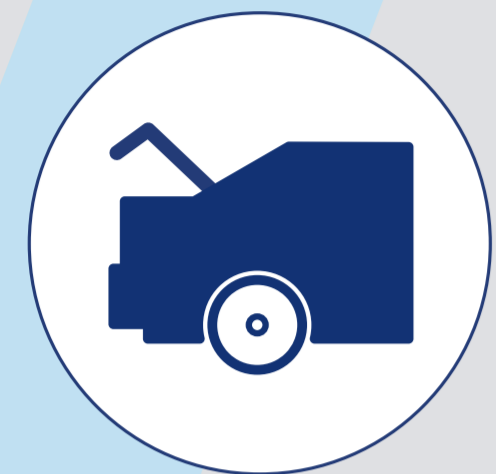
Taśmy
bindujące



Kłapa bagażnika z szybą

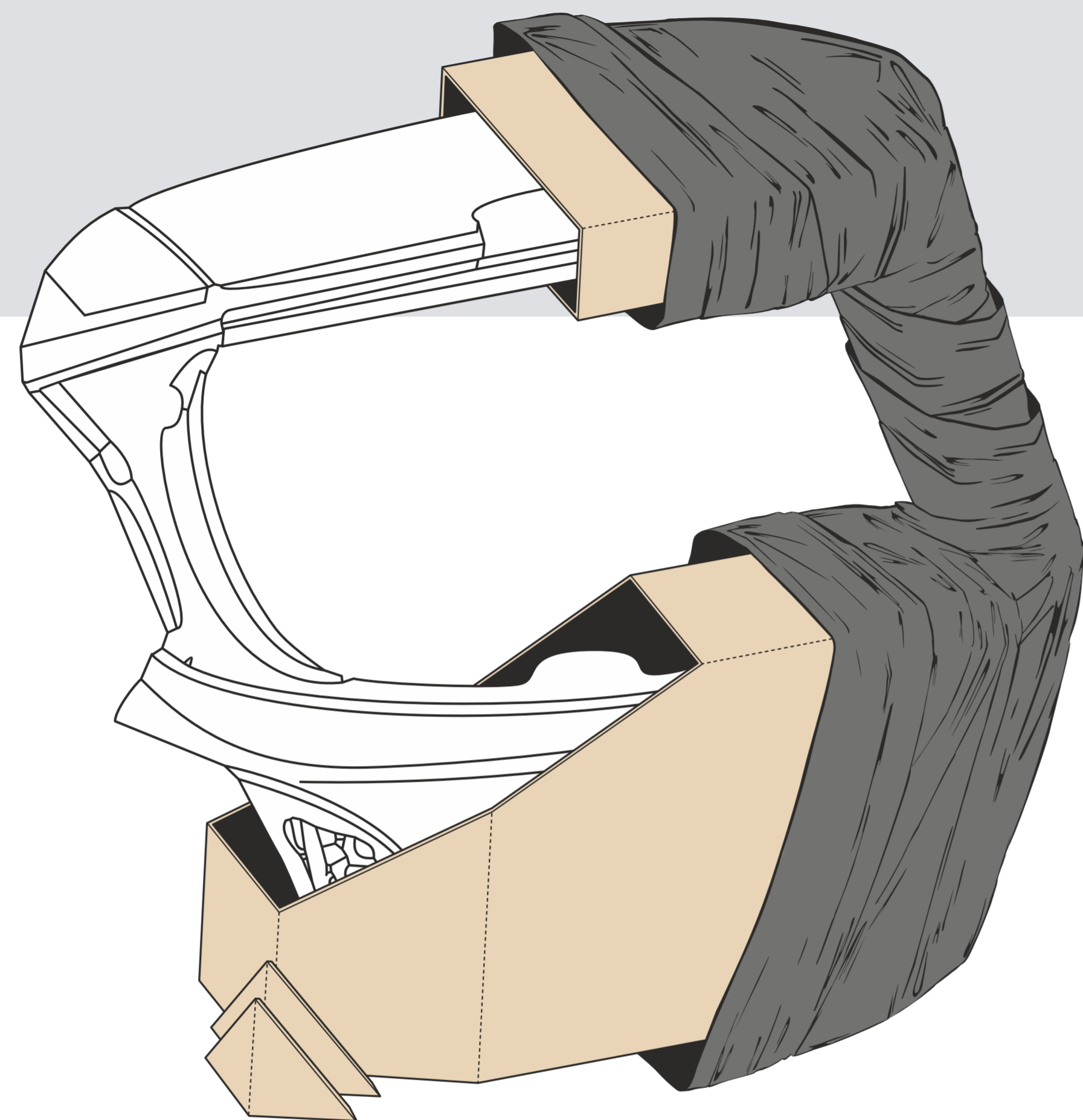


Kłapa bagażnika bez szyby



Jak pakować?

- podwójny wypełniacz kartonowy lub filcowy,
- potrójnie zabezpieczone dolne narożniki,
- folia bąbelkowa lub stretch na całości powierzchni towaru



Przydatne materiały:



Karton /
filc



Folia
bąbelkowa



Narożniki
x3



Stretch

Jak pakować?

Jeśli to możliwe, opuszczona szyba.

Minimum dwa rodzaje zabezpieczenia:

- podwójny wypełniacz kartonowy, filcowy lub folia bąbelkowa
- potrójnie zabezpieczone dolne narożniki,
- stretch na całości powierzchni towaru

Przydatne materiały:



Karton /
filc



Folia
bąbelkowa



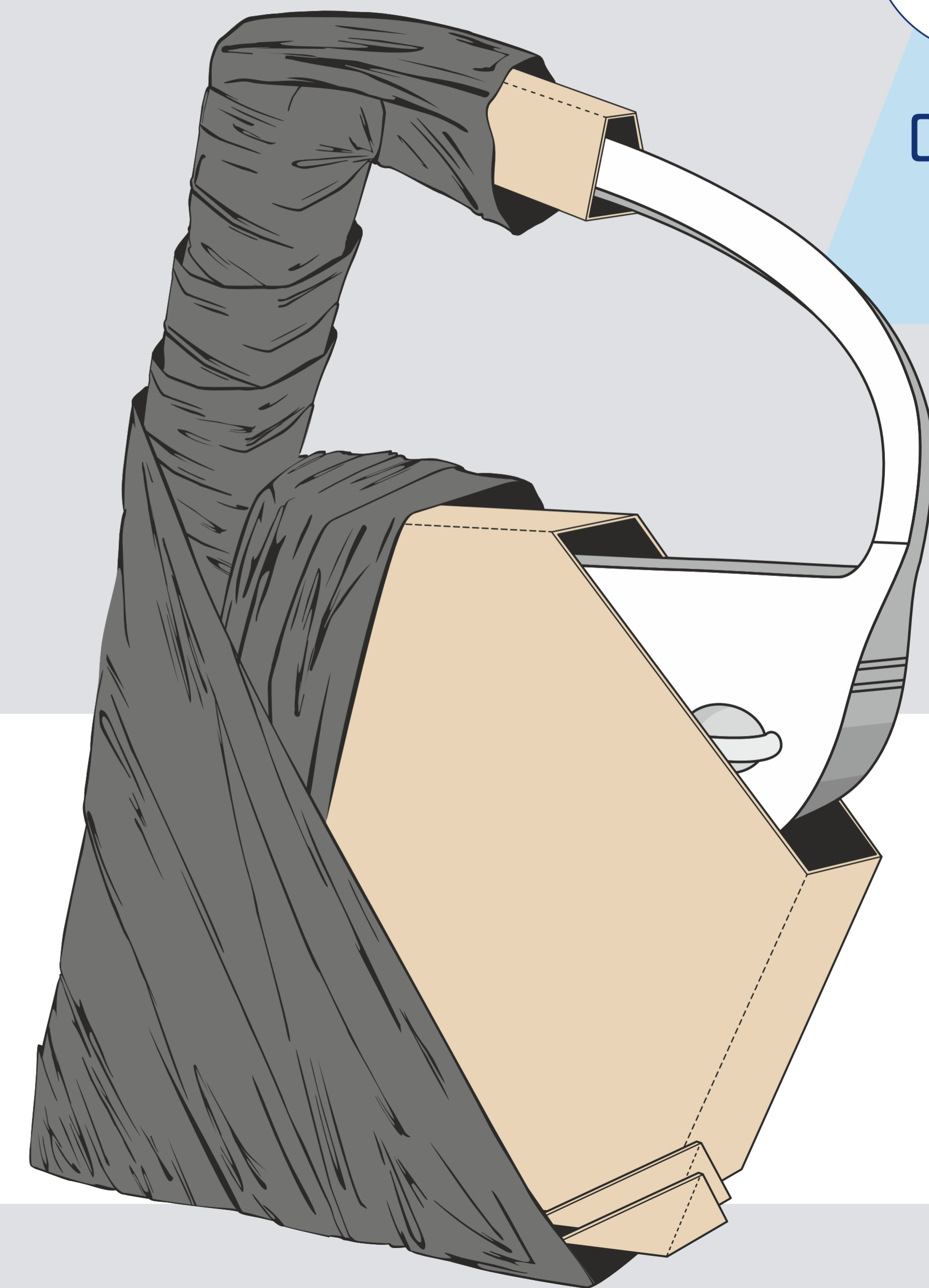
Narożniki
x3



Stretch



Drzwi





Drabiny



Zabawki



Meble
ogrodowe



Kosze
ogrodowe



Akcesoria



Branża ogrodnicza



Drabiny



Zabawki



Meble
ogrodowe



Kosze
ogrodowe



Akcesoria

Jak pakować?

Minimum dwa rodzaje zabezpieczenia :

- podwójny wypełniacz kartonowy, filcowy lub folia bąbelkowa
- stretch na całości powierzchni towaru,
- taśmy bindujące w celu bezpiecznego przenoszenia.

Przydatne materiały:



Karton /
filc



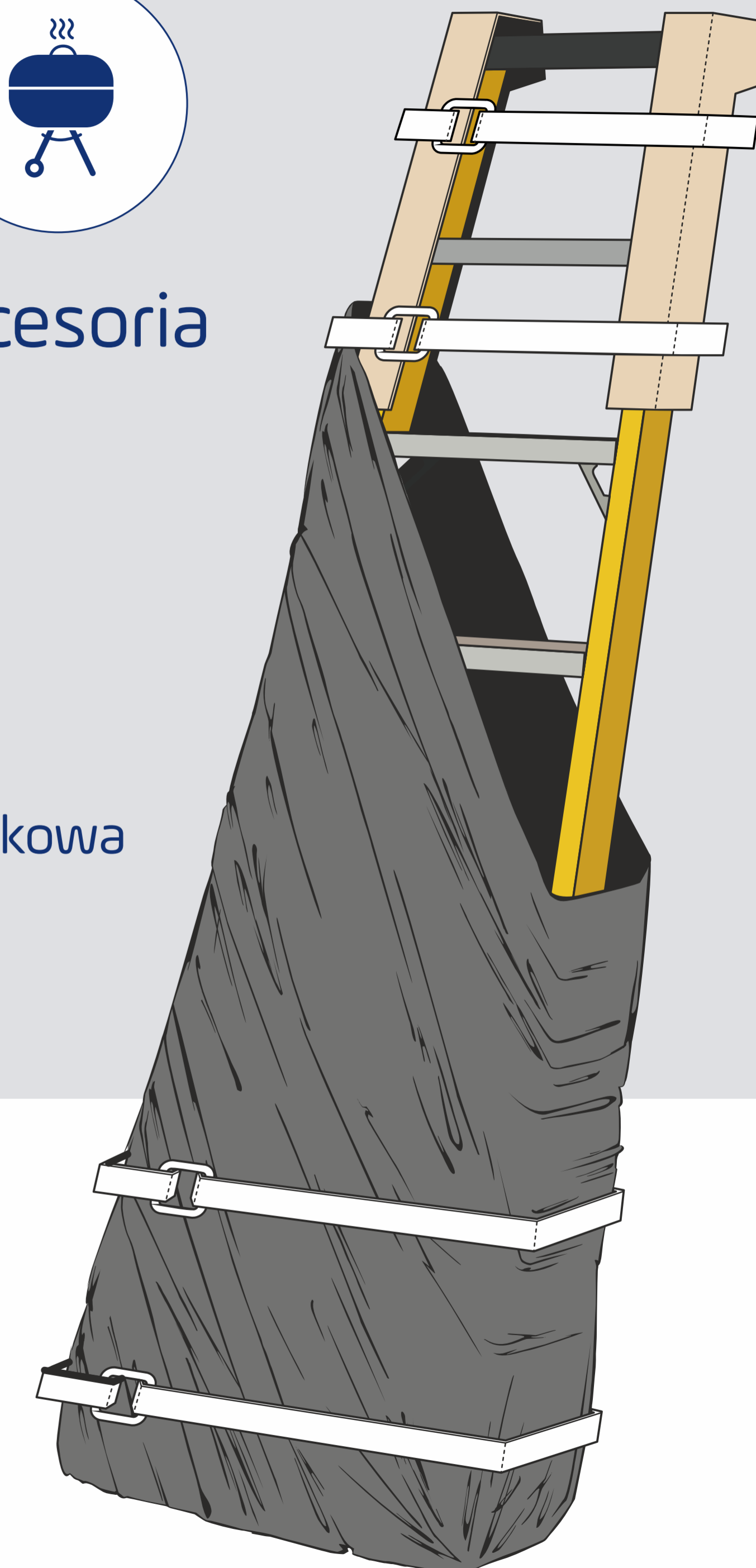
Folia
bąbelkowa



Narożniki
x3



Stretch



Zawsze na czas.

Zawsze w drodze.

Zawsze do celu.

Ambro Express
Sp. z o.o. Sp.k.

Kontakt:

bok@ambro.pl
www.ambroexpress.pl

Śledź nas:

www.facebook.com/
AmbroLogisticsPolska

Telefon:

+48 503 509 200

AmbroExpress